

## Nödvändiga verktyg för montering:

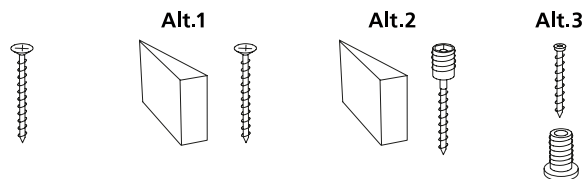
Vattenpass

Skruvmejsel

Borrmaskin/Skrivdragare

Borr  $\varnothing$  14 mm

Monteringskruvar och kilar, välj enligt alternativ 1, 2 eller 3



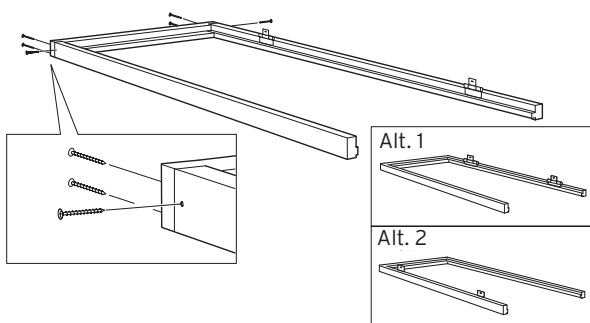
## Montering:

Kontrollera dörrbladet och karmen innan du börjar monteringen. Skadat eller felaktigt material får inte användas.

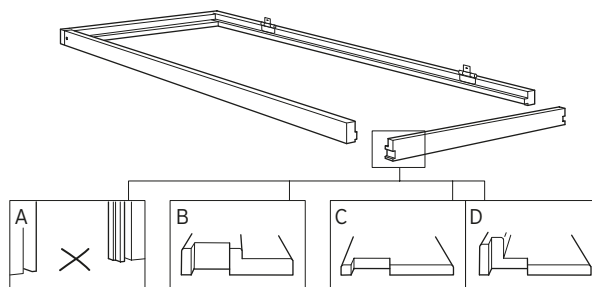
Synliga fel och brister skall påtalas före monteringen.

Finns redan befintlig karm - använd punkt 6 och 7.

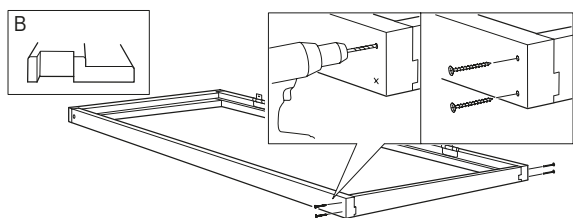
## 1 Karmsammansättning



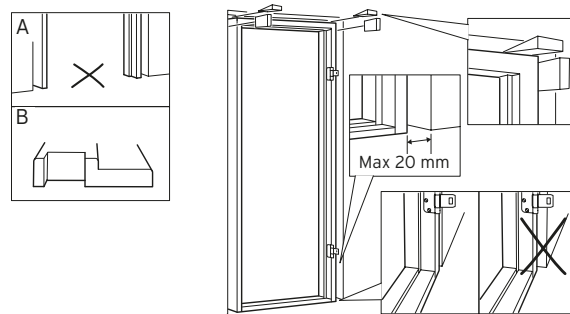
## 1.1 Alternativa tröskellösningar



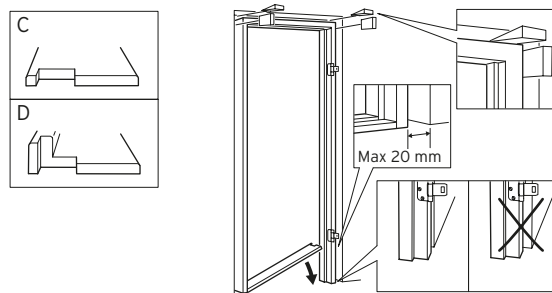
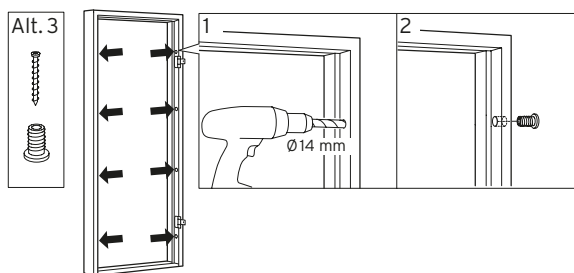
## 1.2 Karmsammansättning med tröskel, alt. B



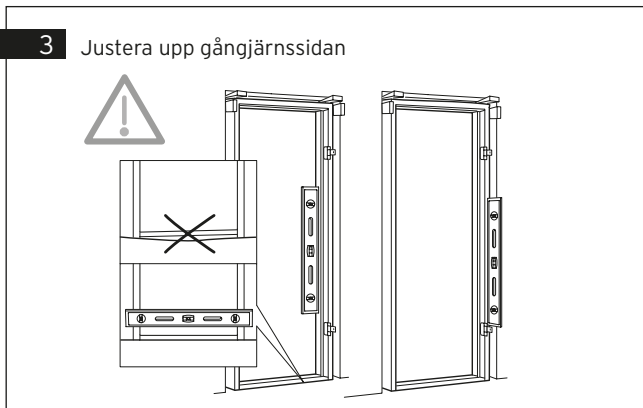
## 2 Karmmontage med olika trösklar



## 2.1 Borra i karm



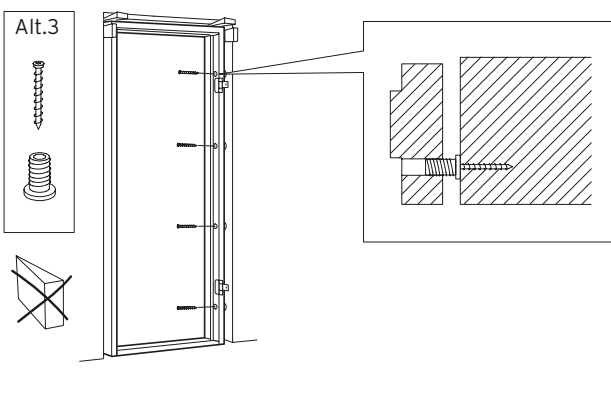
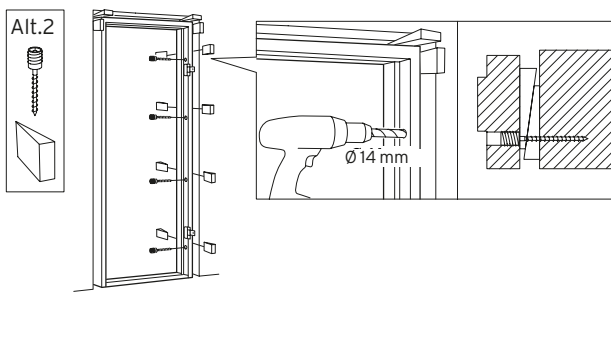
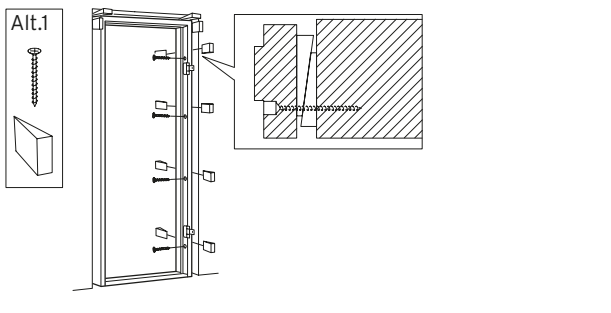
## 3 Justera upp gångjärnssidan



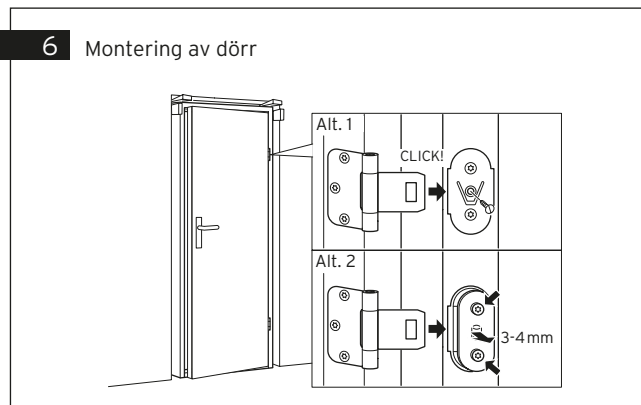
## 5 Justera upp gångjärnssidan



## 4 Sätta fast karmen, alternativa lösningar



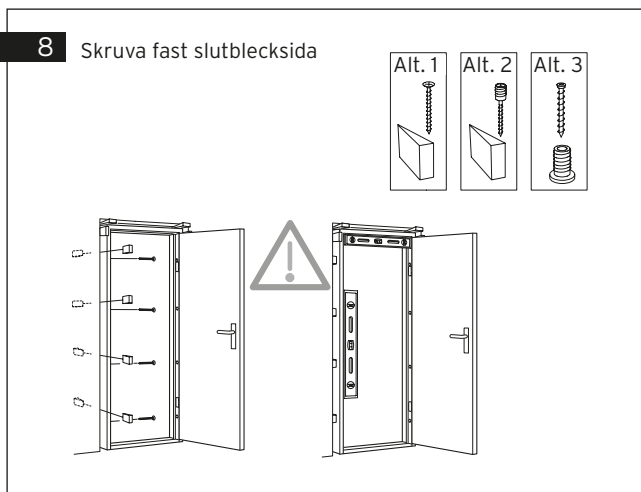
## 6 Montering av dörr



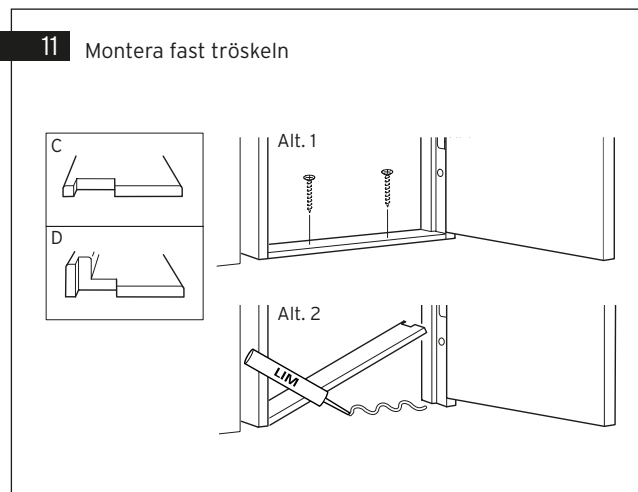
## 7 Justera för vänster- eller högerhängd dörr



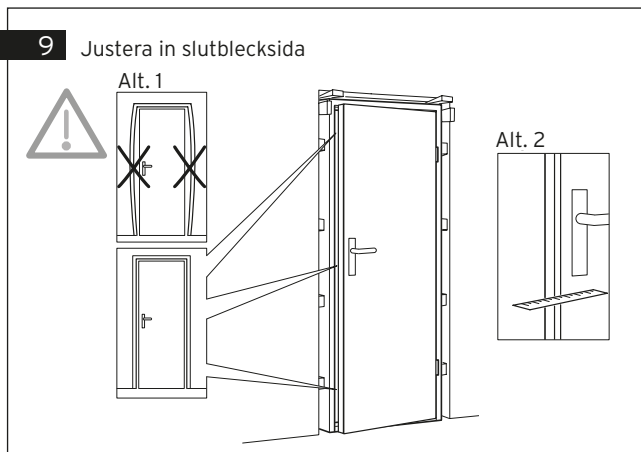
## 8 Skruva fast slutblecksida



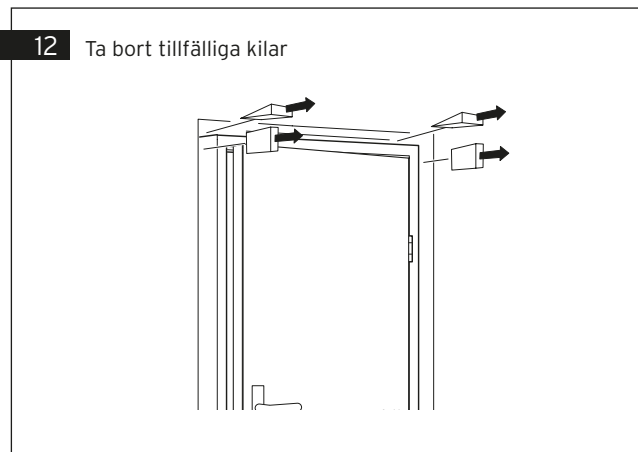
## 11 Montera fast tröskeln



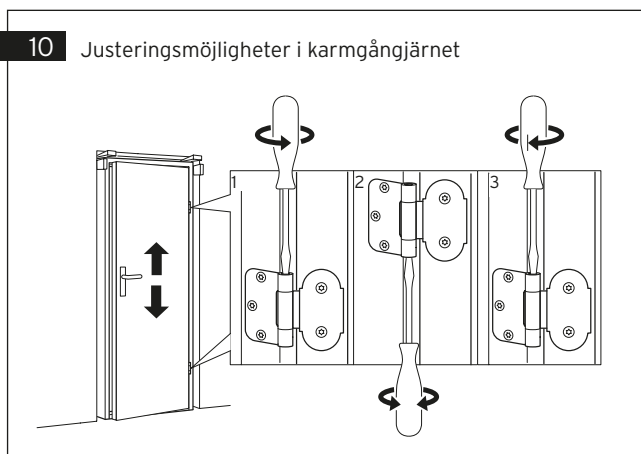
## 9 Justera in slutblecksida



## 12 Ta bort tillfälliga kilar



## 10 Justeringsmöjligheter i karmgångjärnet



## 13 Justera vid behov slutblecket

